

ACTO® OIL SPRAY SF

Instrumentenspray zur Wartung medizinischer und chirurgischer Instrumente

Art.-Nr. 03.4903.400

ACTO GmbH
Büchnerstr. 11
38118 Braunschweig
Germany
info@actogmbh.com

+49 (0) 531 239 50 80
(Mo-Fr 9.00 - 16.30 Uhr) Ortstarif

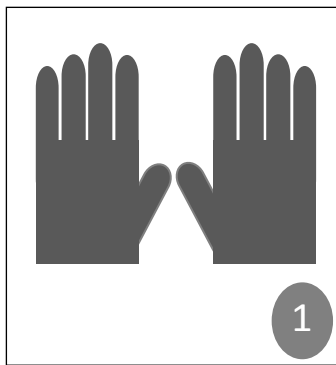


UN 1950
GEFÄHR!

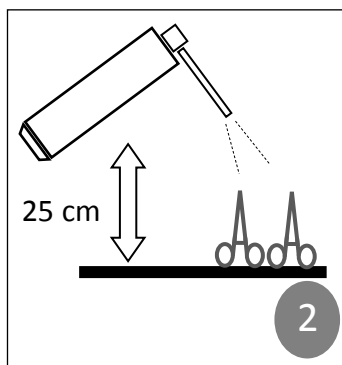


Inhaltsstoffe: Paraffinöl und Propan/Butan in medizinischer Qualität als Treibmittel

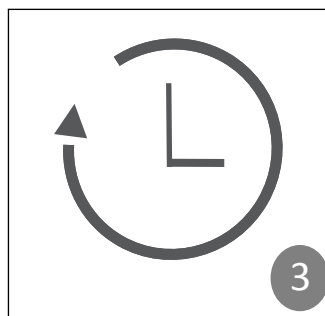
WICHTIG: Bitte vor Anwendung Sicherheitsdatenblatt und Produktinformationsblatt lesen und verstehen.



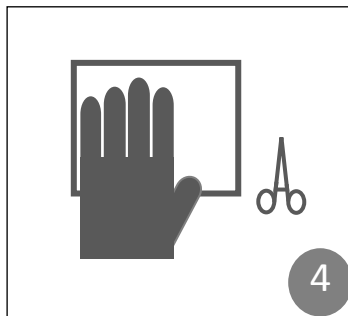
1 Handschuhe sind vor Anwendung anzuziehen.



2 Vor Gebrauch Spraydose kräftig schütteln. Oberflächen/Instrumente aus ca. 25 cm Entfernung benetzen.



3 Kurz einwirken lassen.



4 Mit einem sauberen, weichen Tuch in einer Bewegung gründlich abwischen. Anschließend ggf. sterilisieren.

Merkmale:

- Ausgezeichnete Schmierwirkung
- Sehr gute Materialverträglichkeit und Korrosionsschutz
- Geeignet für Stahlwaren aller Art, wie Turbinen, Scharniere und Winkelstücke u.a.
- leicht biologisch abbaubar (nach OECD-Kriterien)

Lagerung:

- Bei Raumtemperatur lagern
- Vor direkter Sonneneinstrahlung, Zündquellen und Temperaturen über 50°C schützen.
- Von Kindern fernhalten